



ООО «Айтехникс»

# ПАСПОРТ

*ТАБЛО ВЫЗЫВНОЕ ПЕШЕХОДНОЕ ИНДИКАЦИОННОЕ  
(ТВП-АТ-индикационное)*

ООО «Айтехникс»

663020, Россия, Красноярский край,

Емельяновский район, р.п. Емельяново, а/я 85

тел. 8 (391) 27-10-222

e-mail: [info@i-techniks.ru](mailto:info@i-techniks.ru)

[www.i-techniks.ru](http://www.i-techniks.ru)

*г. Красноярск*

### 1. Общие сведения об изделии

- 1.1. ТВП предназначено для включения через дорожный контроллер сигналов светофоров, разрешающих движение пешеходов через проезжую часть по их запросу.
- 1.2. Произведен по ТУ 279033-008-41053882-2020.

### 2. Основные технические характеристики

№	Технические характеристики	ТВП-АТ-индикационное
1	Параметры питания	от сети переменного тока с напряжением 220В +22/-33В частотой 50+/-1 Гц
2	Потребляемая мощность не более, Вт	5
3	Тип замыкания контакта	○ Кнопка ○ Сенсор
4	Диапазон рабочей температуры	от -40°С до +60°С
5	Степень защиты от воздействия окружающей среды по ГОСТ 14254	IP 54
6	Габаритные размеры ширина*высота*толщина, мм, +/-10 мм.	115*330*80
7	Масса, кг, не более	3,0

### 3. Комплект поставки

- 3.1. ТВП-АТ-индикационное – 1 шт;
- 3.2. Комплект крепления – 1 шт;
- 3.3. Паспорт – 1 шт.

### 4. Сведения о приемке изделия

Изделие признано годным для монтажа и эксплуатации в соответствии с ТУ 279033-008-41053882-2020

Дата выпуска\_\_\_\_\_

Произвел\_\_\_\_\_

МП

Контроль\_\_\_\_\_

- 8.2. *Техническое обслуживание должно включать в себя:*
- удаление пыли с наружной поверхности (один раз в месяц);
  - протирка, протяжка контактов (один раз в полгода);
  - проверка, протяжка узлов крепления (один раз в полгода).

### **9. Условия хранения**

- 9.1. *Все оборудование, входящее в состав ТВП-АТ-индикационное, до момента установки и начала эксплуатации его на объекте, должно храниться в упаковке в закрытых складских помещениях, которые должны удовлетворять следующим требованиям: температура воздуха должна быть в пределах от 5 до 40 °С; относительная влажность воздуха не более 80 %.*
- 9.2. *Помещения должны быть хорошо вентилируемыми и освещенными, размещение оборудования вблизи источников тепла запрещается.*
- 9.3. *Складские помещения должны быть оборудованы приборами для измерения влажности и температуры воздуха. Показатели этих приборов необходимо записывать ежедневно в специальный журнал. Форма журнала не регламентируется.*
- 9.4. *В складских помещениях, а также в непосредственной близости от них, не допускается наличие разного рода щелочей, кислот, а также паров вредных веществ*

### **10. Транспортирование**

- 10.1. *Устройство в упаковке предприятия-изготовителя допускается транспортировать любым видом транспорта, в крытых транспортных средствах, в соответствии с действующими на них правилами перевозок. В случае кратковременного транспортирования на открытых транспортных средствах, оборудование в упаковке должно быть покрыто брезентом.*
- 10.2. *При погрузке оборудования на транспортные средства, необходимо соблюдать осторожность, проверять надежность крепления коробок на грузоподъемных средствах. Во время транспортирования, коробки с упакованными изделиями должны быть укреплены таким образом, чтобы предотвратить их смещение, удары друг о друга и о стенки транспортного средства.*
- 10.3. *Условия транспортирования в части воздействия механических факторов Л по ГОСТ 23216, а в части воздействия климатических факторов 2 (С) по ГОСТ 15150.*

### **5. Гарантийные обязательства**

- 5.1. *Изготовитель гарантирует соответствие изделия техническим требованиям при соблюдении потребителем условий транспортирования, хранения, квалифицированного монтажа и эксплуатации.*
- 5.2. *Предприятие-изготовитель не несет ответственности при нарушении требований СНиП при монтаже изделий, применении не по назначению, чрезмерной нагрузке на изделие.*
- 5.3. *Гарантийный срок эксплуатации – 12 месяце со дня ввода изделия в эксплуатацию при условии предварительного хранения не более 12 месяцев со дня изготовления.*
- 5.4. *Потребитель лишается права на безвозмездное обслуживание изготовителем в период гарантийного срока в случаях:*
- хранения в условиях, не соответствующих требованиям указанным в данном паспорте;
  - внесение изменений в конструкцию изделия;
  - нарушение правил эксплуатации.
  - при наличии механических повреждений, полученных в процессе эксплуатации.

### **6. Меры безопасности**

- 6.1. *Для работы по подключению ТВП-АТ-индикационное допускаются лица, изучившие настоящий документ, прошедшие инструктаж на рабочем месте и имеющие квалификационную группу по электробезопасности не ниже 3 группы до 1000 В.*
- 6.2. *Запрещается эксплуатировать без заземления корпуса.*

### **7. Устройство и подключение**

- 7.1. *Конструктивно ТВП-АТ-индикационное состоит из корпуса, лицевой панели с антивандальной кнопкой/сенсором и двух крышек. Внутри корпуса установлена печатная плата с индикаторами (рис. 1).*
- 7.2. *Во время работы светофорного объекта, оборудованного ТВП-АТ-индикационное, при ожидании нажатия кнопки пешеходом, на лицевой панели устройства горит красный сигнал в виде фигуры стоящего человека и мигает желтая стрелка, указывающая на место где расположена кнопка или сенсор. После нажатия кнопки или срабатывания сенсора стрелка перестает мигать, загорается желтым цветом надпись «ЖДИТЕ/WAIT», красный сигнал с фигурой стоящего человека продолжает гореть. При включении разрешающего сигнала пешеходного светофора, красный сигнал с фигурой стоящего человека и надпись «ЖДИТЕ/WAIT» гаснут и загорается зеленый сигнал с фигурой идущего человека.*

7.3. Установка ТВП-АТ-индикационное на объекте производится при помощи креплений, идущих в комплекте.

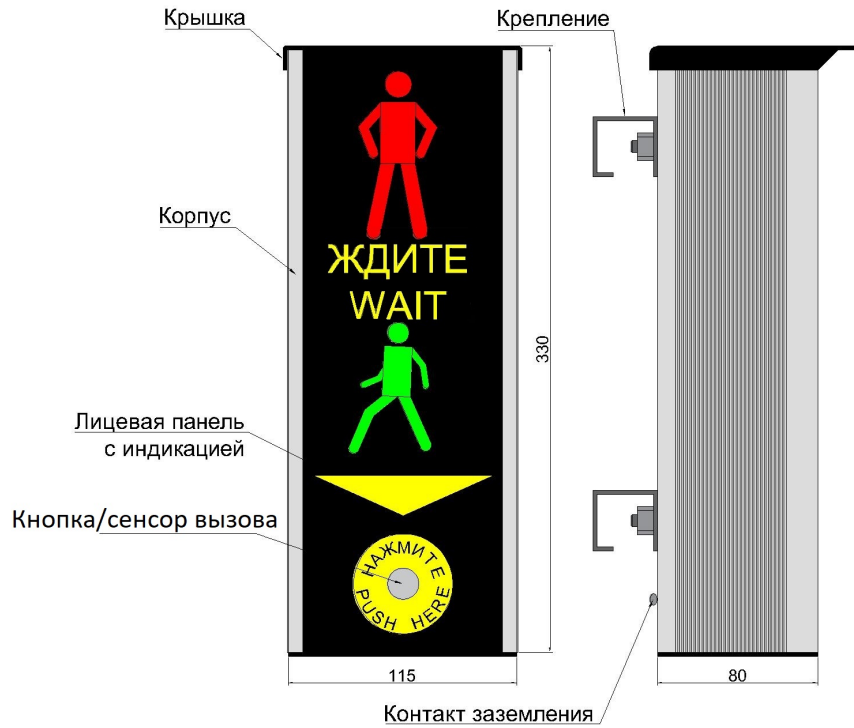
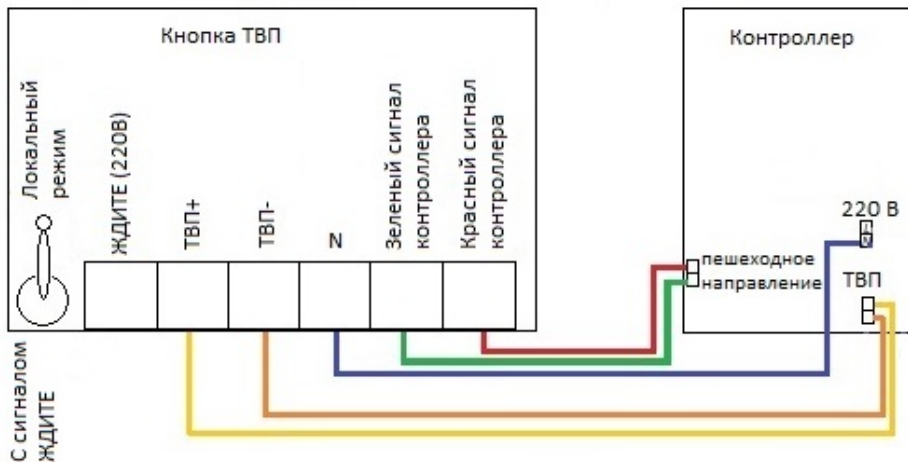
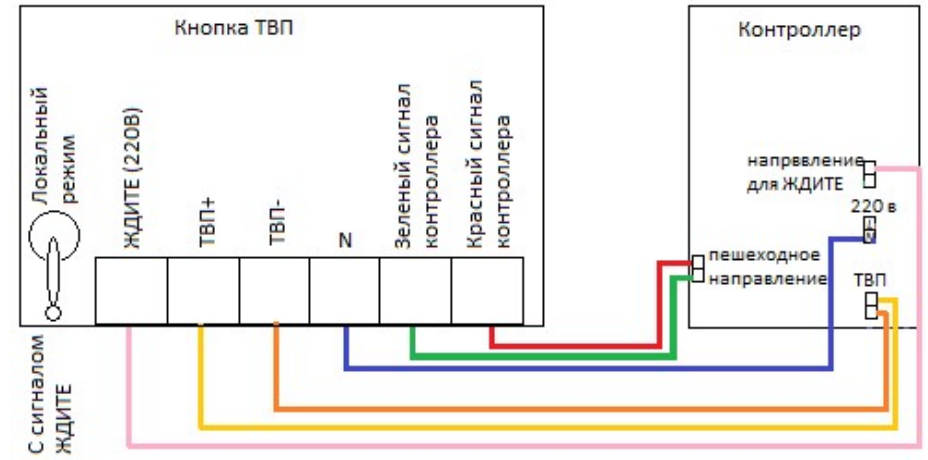


Рис. 1

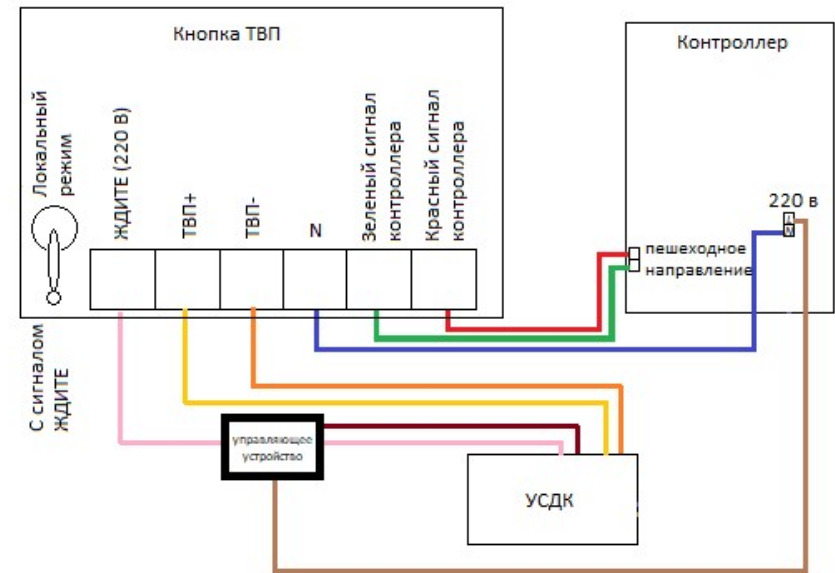
7.4. Подключение ТВП-АТ-индикационное к дорожному контроллеру для работы в локальном режиме (без подтверждения получения сигнала от управляющего устройства) выполняется следующим образом:



7.5. Подключение ТВП-АТ-индикационное к дорожному контроллеру выполняется следующим образом:



7.6. Подключение ТВП-АТ-индикационное к дорожному контроллеру через УСДК выполняется следующим образом:



Управляющее устройство (реле) приобретается отдельно.

По умолчанию ТВП включено в режим работы с сигналом ждите.

## 8. Техническое обслуживание

8.1. Техническое обслуживание должно проводиться по графику, установленному и утвержденному потребителем на основании рекомендаций настоящего раздела.